

Elisa

401025CCT



Faretto circolare da incasso a led *Round ceiling LED*



10W
1100Lm
105°

Dati generali

Product overview

Nome prodotto/ <i>Product name</i>	NAOMI
Codice prodotto/ <i>Product code</i>	401025CCT
Materiale/ <i>Housing material</i>	Alluminio - Acrilico
Colore/ <i>Colour</i>	Bianco
Ambiente di utilizzo/ <i>Environment</i>	Interno
Certificazione/ <i>Certifications</i>	CE
Lumen/ <i>Lumen</i>	1100
Gradi Kelvin/ <i>Kelvin degrade (K)</i>	3000/4000/6500
Angolo/ <i>Beam angle</i>	105°
Consumo/ <i>Power</i>	10W
Tensione/ <i>Voltage</i>	220-240V 50/60Hz
Foro incasso	Ø85 (mm)
Classe sicurezza/ <i>Isolation class</i>	II Classe
Classe protezione/ <i>Protection degree</i>	IP 65
Classe energetica/ <i>Energy label</i>	F
Dimensioni articolo/ <i>Carton product</i>	Ø105,0x58,5 (mm)
Dimensioni scatola singolo/ <i>Gift box</i>	112x112x70 (mm)
Dimensioni cartone/ <i>Carton dimensions</i>	Updating
Imballo/ <i>Packing</i>	36

Scheda Tecnica - Technical Sheet

Elisa

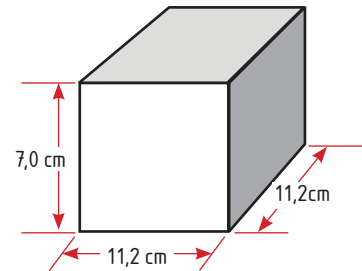
401025CCT



Packaging

Scatolo con stampa
in quadricromia

Giftbox 4 colours



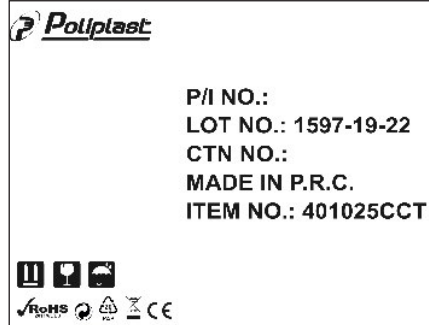
CONFEZIONE SINGOLA
Giftbox

Export carton

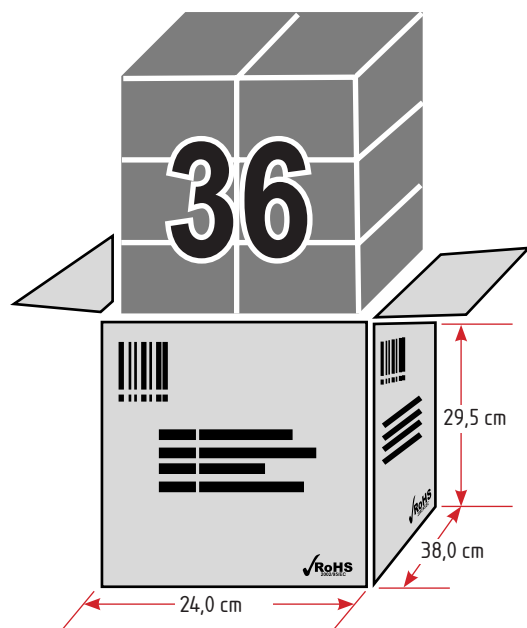
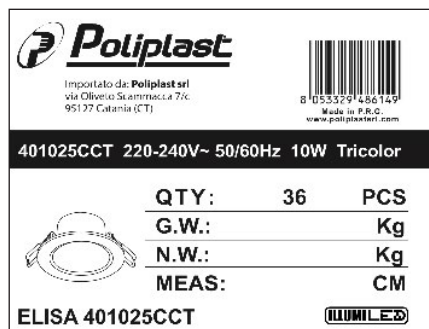
Bar code:
Position 4 sides
in the upper left



Lateral sides
Shipping mark:



Central sides
Shipping mark:



Scheda Tecnica - Technical Sheet

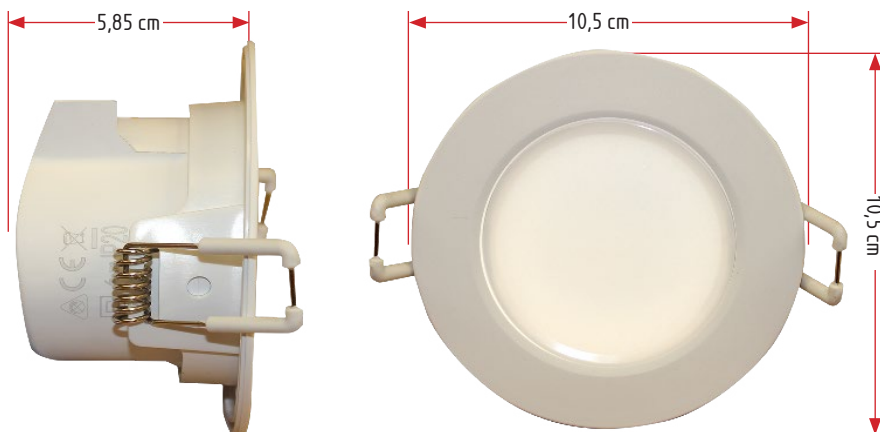
Elisa

401025CCT



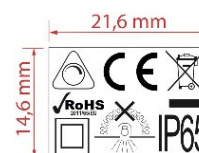
Dettagli Tecnici

Dimensioni
Dimensions



Labels

Targhetta specifiche tecniche
Technical label



PLEASE, APPLY IN THIS POSITION



MANUALE DI ISTRUZIONE

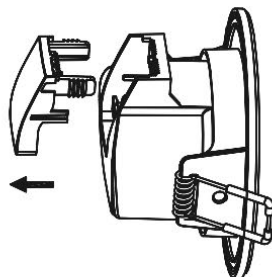
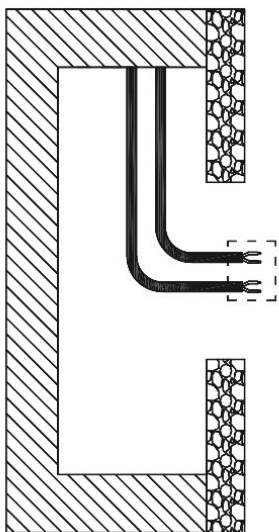


Lampada incasso a led



401025CCT

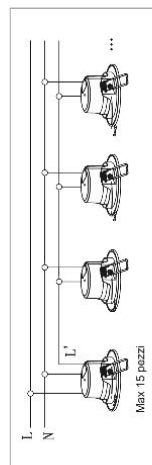
COLLEGAMENTI



Collegare i cavi di alimentazione alla morsettiere predisposta sul retro

Collegamenti elettrici
Cavo consigliato 2X0,75 mm²

Schema elettrico di interconnessione



Deve essere commesso da un professionista

Poliplast srl
Direzione e
Uffici Amministrativi:
Via Oliveto Scammacca, 7/c Tel. +39 095.7357530 pbx www.poliplastsrl.com
95127 Catania (Italy) info@poliplastsrl.com



CARATTERISTICHE TECNICHE

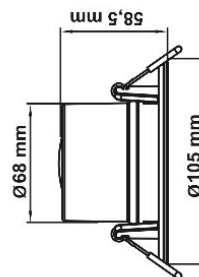
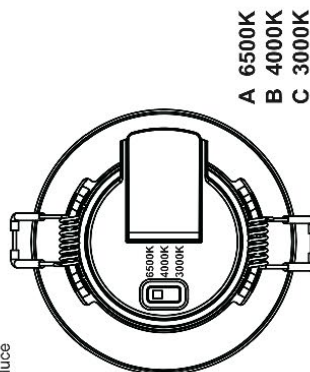
Tabella delle caratteristiche tecniche

Articolo	Watt	Descrizione
401025CCT	10W	220-240V~ 50/60Hz - IP65 CLASSE II 1100 Lm (rif. 4000K) - Angolo: 105° TRICOLOR (3000K - 4000K - 6500K) Dimmerabile

Codice Articolo	EAN	Descrizione
401025CCT	8053329486149	F

Selettore CCT - TRICOLOR

Seleziona il colore di luce che preferisci tra:
Bianca (6500K)
Naturale (4000K)
Calda (3000K).



MANUALE DI ISTRUZIONE LAMPADA INCASSO A LED

Nota: leggere attentamente le istruzioni prima di installare l'articolo.

IMPORTANTE: L'installazione o qualsiasi operazione di manutenzione devono essere eseguite a corrente elettrica disconnessa.

INSTALLAZIONE:

Assicurarsi che la corrente elettrica sia disconnessa.
Creare un foro delle dimensioni adeguate ad ospitare la lampada ad incasso.

Piegare all'interno le molle di ritengo ed inserire la lampada nel foro già praticato rilasciando delicatamente le mollette di ritengo.

Utilizzare una scatola stagna per i collegamenti.

AVVERTENZA DI SICUREZZA:

Prima dell'utilizzo leggere attentamente il manuale di istruzioni.

Assicurarsi che il prodotto sia sufficientemente ventilato.
Non coprire l'apparecchio durante l'utilizzo.
Non installare la lampada alla portata di bambini o animali.

Il prodotto non deve essere manipolato al fine di usufruire della garanzia.

La Poliplast srl non è responsabile in caso di mancato rispetto delle avvertenze di sicurezza.

L'installazione deve essere effettuata da personale tecnico.

Utilizzare un cavo non inferiore a H03VVH2-F 2x0,75mm², usare scatola stagna per i collegamenti.

